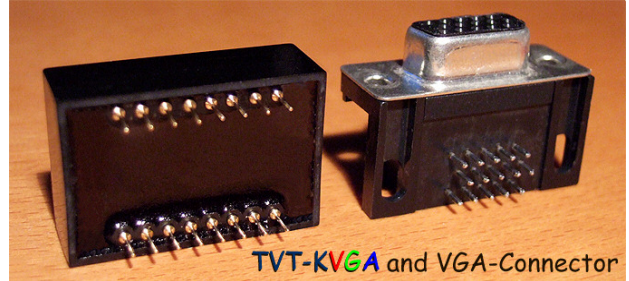
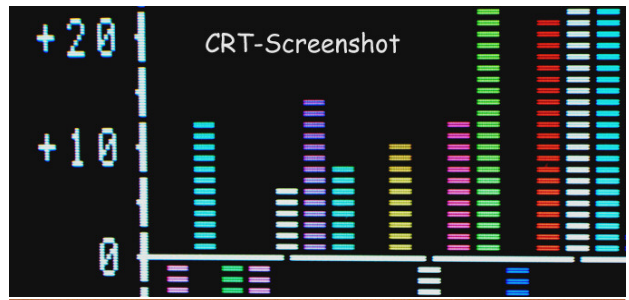
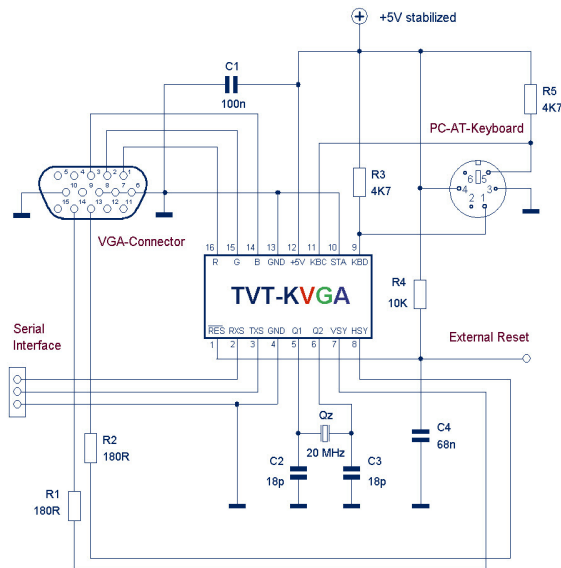


NEU!

Superklein, einfach zu integrieren und energiesparend...

TVT-KVGA

Jetzt ganz einfach PC-Monitor und PC-Tastatur an Mikrocontroller-Systemen nutzen– mit dem neuen **TVT-KVGA** Controller !



Der TVT-KVGA macht Ihre fertigen Mikrocontroller-Projekte vom PC unabhängig, ohne daß Sie auf den vom PC gewohnten Bedienkomfort (Bildschirm, Tastatur) verzichten müssen. Der TVT-KVGA kann VESA-kompatible VGA-Monitore in einen energiesparenden Schlafmodus versetzen, also de facto ein- und ausschalten. Ebenso kann er sich auf Befehl "tot stellen", und somit in Batteriegeräte integriert werden, die Monitor und/oder Tastatur nur gelegentlich benötigen. Durch den eingesparten PC-Betrieb sinkt Ihre Stromrechnung, und der TVT-KVGA amortisiert sich in kürzester Zeit.

- **Textdarstellung:** 50 Zeichen x 18 Zeilen in bis zu 13 Farben, 5x8 Zeichenmatrix. Alle Länderversionen unterstützen deutsche, englische, französische, italienische und spanische Sonderzeichen. Codierung gem. ASCII-/ANSI-Standard.
- **Echtzeit-Balkengrafik:** Achsenkreuz-Position, Achsenmarkierungen, Grafik-Beschriftungen, Farben und Datenübertragung sind durch einfache Befehle definierbar. Maximal 50 Balken in bis zu 13 Farben sind gleichzeitig darstellbar (siehe Abbildung oben). Bei 50 Balken ist die Grafik mit mindestens 18 Frames pro Sekunde aktualisierbar.
- **PC-Tastaturanschluss(PS/2):** Tastatureingaben werden *immer sofort* als ASCII-/ANSI-Codes seriell herausgesendet.
- **Datenübertragung/Bauform:** Kein Handshaking notwendig, empfangene Daten werden sofort dargestellt. Pausenlose Datenübertragung möglich. Nur nach bestimmten Konfigurationsbefehlen muss ca. 30 ms gewartet werden. Ankopplung an RS232 über Pegelwandler (z.B. MAX232) möglich. Steckbar in breite DIP-Sockel (15,24 mm).
- **Leistungsfähiger Befehlssatz:** beinhaltet u.a. VT100-Befehle wie bereichsweises Scrollen und Löschen, Local/Remote Echo, komfortable Cursorsteuerung sowie spezielle Befehle für die Echtzeit-Balkengrafik.
- **Interne Uhr:** soft-kalibrierbar auf unter 1 Sekunde/Woche Abweichung (bei konstanter Quarzfrequenz). Synchronisierte Zeitabfrage. Darstellung von Wochentag, Datum und Uhrzeit in der abschaltbaren separaten Statuszeile.
- **Monitor-Abschaltung:** per Befehl kann der Monitor auf Stromsparbetrieb (suspend/standby) geschaltet oder reaktiviert werden. Die interne Uhr läuft kalibriert weiter, alle Einstellungen und Bildschirminhalt bleiben erhalten.
- **Controller-Shutdown:** Der TVT-KVGA Controller ist per Befehl komplett abschaltbar. Mittlere Ruhestromaufnahme dann <18 µA. Reaktivierung des TVT-KVGA erfolgt durch Reset. Ideal für Batteriegeräte.

Technische Daten:

VGA-Modus / Baudrate:

Betriebsspannung

Mittlere Stromaufnahme (Vcc=5V, SYNC-Imp. 2,1K)

Abmessungen (LxBxH), Gewicht:

640 x 480, 60 Hz / 9600 Baud 8N1

4.6 - 5.4 V

Betrieb: ca. 25-32 mA / Shutdown: <18µA

ca. 3 x 2 x 1 (1,4 incl. Kontakte) cm, 10g

IBM PC/AT, PS/2 und VGA sind eingetragene Marken der International Business Machines Corporation. VESA ist eine eingetragene Marke der Video Electronics Standards Association. Fast alle Hard- und Software-Bezeichnungen sind gleichzeitig auch eingetragene Warenzeichen oder sollten als solche behandelt werden. Stand 20070112

Befehlssatz-Übersicht / Command overview

ESC[HH;MM;SS?s
Set Time
ESC[DD;MM;YY?t
Set Date
ESC[<elem>;<col>q
Define Color No. 0..15 for Screen Elements 1..20

ESC[12h Local Echo (*)
ESC[12l Remote Echo
ESC[20h Newline Mode (*)
ESC[20l Linefeed Mode
ESC[>8h Enable Auto-LF on rec. CR
ESC[>8l Disable Auto-LF on rec. CR (*)
ESC[>9h Enable Auto-CR on rec. LF (*)
ESC[>9l Disable Auto-CR on rec. LF
ESC[>19h BACKSPACE sends BS-SPC-BS
ESC[>19l BACKSPACE sends BS (*)
ESC[?15h Switch off Status Lines (**)
ESC[?15l Switch on Status Lines (**)
ESC[?16h Switch Screen Area off
ESC[?16l Switch Screen Area on (*)
ESC[z Returns to Power-up configuration without interrupting Clock operation or changing current Calibration value

ESC[1n Report Time
ESC[2n Report Date
ESC[6n Report Cursor Position

Barchart Graphics Commands

1 (or 2) Set X-Axis Position (e.g. 1M)
3 Transfer Graph Data
4 Define Bar colors
5 Define Headline Text
6 Define Y-axis Text
7 Define X-axis Text

(*) marks DEFAULT settings
(**) DEFAULT value depends on STA level
„ESC“ is ASCII code 27 (\$1B)

ESC[s Save Cursor position
ESC[u Restore Cursor position
ESC[#A Cursor # positions up
ESC[#B Cursor # positions down
ESC[#C Cursor # positions right
ESC[#D Cursor # positions left
ESC[x;yf Set Cursor to hor/vert position
ESC[x;yH Set Cursor to hor/vert position
ESC[>5h Cursor invisible
ESC[>5l Cursor visible (*)
ESC[>11h Cursor static
ESC[>11l Cursor blinking (*)
ESC[#J Erase in Display (Parameter #)
0: Erase Display from cursor position
1: Erase Display till cursor position
2: Erase entire Display
3: Cursor home & Erase entire Display
ESC[#K Erase in line (Parameter #)
0: Erase line from cursor position
1: Erase line till cursor position
2: Erase entire line
ESC[#P Delete # characters on the right
ESC[#M Erase # characters on the left
ESC[?7h Auto wrap mode on (*)
ESC[?7l Auto wrap mode off
ESC[Pt;Pbr Define Scrolling Region
ESC[?6h Select HOME pos. in scrolling region
ESC[?6l Select normal HOME position (*)
ESC[S Scroll Screen Content one Line up
ESC[T Scroll Screen Content one Line down
ESC[=h Switch to Barchart Grafix Mode
ESC[=l Switch to Text Mode (*)
ESC[#V Energy saving Modes (Parameter #)
0: Controller Shutdown
1: Monitor Suspend Mode
2: Monitor Standby Mode
3: Normal Operation (*)
ESC[<#h Add # to default calibration value
ESC[<#l Subtract # from default calibration value

1 Stück **TVT-KVGA GR (Deutsche Tastatur)** **28,70 € incl. 19% MwSt.**
5 Stück **TVT-KVGA GR (Deutsche Tastatur)** **135,50 € incl. 19% MwSt.**
10 Stück **TVT-KVGA GR (Deutsche Tastatur)** **259,00 € incl. 19% MwSt.**

Preisliste gültig ab 29.1.2007. Alle Angebote freibleibend. Versandkosten innerhalb Deutschlands: Vorkasse: 5,30 Euro (versicherter Versand), Nachnahme: 7,30 Euro (zzgl. 2,00 Euro Einziehungsentgelt). Versandkosten innerhalb EU (nur Vorkasse): 5,80 Euro (versicherter Versand).

Versionen für englische (UK oder US), französische (FR), italienische (IT) und spanische (SP) Tastaturen sind ebenfalls lieferbar. Größere Stückzahlen oder spezielle Varianten auf Anfrage. Bis zur Fertigstellung unserer Web-Plattform (ab Januar 2007) senden Sie Ihre Anfragen bitte schriftlich an die untenstehende Adresse, per Telefax oder per E-Mail an info@tvterminal.de

Viebig Datensysteme GmbH
Bereich TVTERMINAL
Pläntschweg 68
81247 München

Fax: 089-89161759
Tel: 0173-5709455
info@tvterminal.de
http://www.tvterminal.de